



# TYPE I

タイプ I



台風などの強風被害に備えて令和4年1月1日から瓦屋根の緊結方法が強化されました



## 適度なボリューム感が華やかなタイプ I

伝統の風格と気品を再現した華やかな屋根瓦。  
スタンダードな形状なので和洋問わず様々な屋根にマッチし、住まいに格調高さ  
高級感を演出します。



### カラーバリエーション

色名  
マンセル値

#### Standard Color スタンダードカラー



遮熱  
クールブラック  
N-2



遮熱  
アンティク  
ブラウンS  
5YR3/1



ギンリン  
銀鱗  
5Y3/1



#### Premium Color プレミアムカラー



遮熱  
クールブラウン  
10YR3/2



ビギン  
美銀  
5YR3.5/0.5



マットグリーン  
5GY3/2



セイジ  
青磁  
7.5B2/2



ナチュラルレッド  
2.5YR4/6



ナチュラルイエロー  
7.5YR5/6

#### 受注生産品



遮熱  
スノーホワイト  
5Y8.5/0.5

#### マンセル値について

瓦は焼成によって発色しているため、同じ瓦色であっても製造ロット、製造工場、製造条件等によって色がわずかに異なる場合があります。そのため、上記マンセル値は弊社で販売している補修用ペンキの色をもとに作成した参考値で、実際の瓦色とは異なる場合がございます。景観条例等の適合性については、各地方自治体等に現物サンプルを提出するなど、ご相談・ご確認ください。

#### 安全に関するご注意

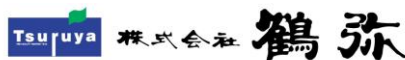
当社製品を使用される際は「瓦屋根標準設計・施工ガイドライン」に基づく施工を推奨します。なお、粘土瓦の施工には専門の工事が必要です。専門工事業者にご相談ください。工事に不備があると、落下・雨漏り等の原因になることがあります。(地域・ハウスメーカー毎に施工方法が異なる場合があります。)

- 寒冷積雪地域あるいは強風地域では、特殊な工事が必要とする場合があります。こうした地域で粘土瓦を使う場合には、専門工事業者にご相談ください。
- 粘土瓦を使った屋根は、関連する工事標準仕様書に基づいて設計してください。特殊な設計を行う場合は、専門工事業者にご相談ください。
- 施工後、専門工事業者以外の方が屋根面に登ることは落下等に危険です。また、雨漏り等の原因になることがありますので絶対に登らないでください。
- 陶器瓦表面はガラス質であり、滑りやすいため、特に朝露・雨など表面が濡れている場合は危険ですので絶対に屋根面に登らないでください。

#### 不燃材

瓦は建設省告示第1400号(最終改正国土交通省告示第1178号)に不燃材として認められています。

#### 三州瓦製造・販売



本社 〒475-8528 愛知県半田市市の崎町2番地12  
TEL.0120-817-268 ホームページ:www.try110.com

営業部 TEL.0569-29-4999 FAX.0569-28-5566 (販売・価格)  
北陸支店 〒932-0136 富山県小矢部市平田3102番地  
TEL.0766-69-1268 FAX.0766-69-7268

仙台営業所 〒983-0013 宮城県仙台市宮城野区中野5丁目3番地の35  
TEL.022-254-1580 FAX.022-254-1581

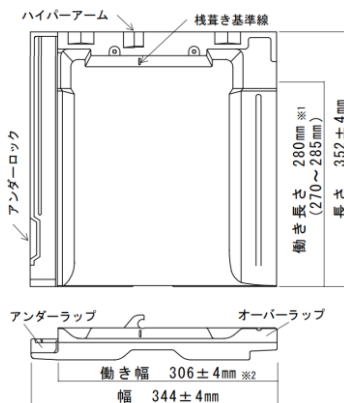


#### 特約店

■ スーパートライ110 タイプ I 製品仕様

長さ	352±4mm	幅	344±4mm
働き長さ	280mm ※1 (270~285mm)	働き幅	306±4mm ※2
重量	3.6 kg/枚 (43.2 kg/m <sup>2</sup> )		
葺き枚数	40枚/坪		
梱包枚数	324枚/パレット (4枚/束)		

※1 働き長さは270~285mmの調整が可能です。範囲内で流れの瓦割付ができます。  
 ※2 働き幅の標準値は306mmです。瓦割付をする場合、現物で寸法を確認し割付を行ってください。



■ 標準屋根勾配とその流れの長さ

標準屋根勾配	その流れ長さ
4.0/10	8m
4.5/10	10m
5.0/10	12m
6.0/10	18m

【注】スーパートライ110タイプIを安心してお使いいただくための標準値です。上記以外の勾配に関しては、工事業者にご確認ください。



タイプI 施工要領書

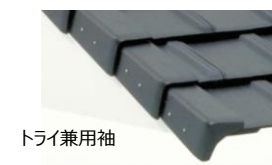
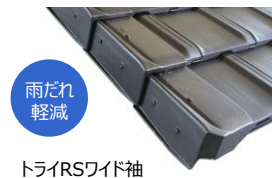


施工事例

■ 製品リスト (抜粋)

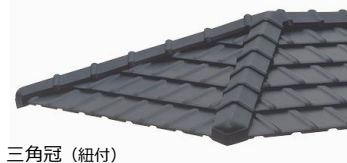
平部	スーパートライF 1 棧瓦 72101	F 1 半瓦右 70103	F 1 半瓦左 70104	スーパートライF 1 雪止(角) 72107
	F 1 4.5寸セット瓦 (右) 72103	F 1 4.5寸セット瓦 (左) 72104	雪止は金具タイプもあります ストライF 1 雪止金具 80709 扇形雪止金具 (ストライF 1用) 80753 ストライF 1 雪止金具 (後付) 80715 色: 黒・茶・緑・銀	

RSワイド袖	トライRSワイド 袖右・左 右: 70313 左: 70314	トライRSワイド 角右・左 右: 70607 左: 70608	トライRSワイド 寸長袖右・左 右: 70315 左: 70316	F 1 巴紐付・紐無(160) 紐付: 70923 紐無: 70924	F 2 巴 (160) 71914
	トライ兼用袖 71303	トライ兼用角 71602	トライ寸長兼用袖 71304	F 1 巴紐付・紐無(125) 紐付: 70910 紐無: 70911	F 2 巴 (125) 71910



三角冠仕様 (紐付)	F 1 冠瓦 70801	F 1 カップン 70902	F 1 菱巴右・左 右: 70903 左: 70904	F 1 曲り 70905	F 1 三ツ又 70906	F 1 四ツ又 70907
	トライ差し棟 70802	トライ差し棟カップン 70912	トライ寸長差し棟 70803	トライ差し棟四ツ又 70805	トライ寄棟止(差し棟用) 70916	F 2 冠瓦 71801

片流れ部	トライ片流れ冠(紐付) 70807	トライ片流れ巴右(紐付) 70925	トライ片流れ巴左 70926
------	----------------------	-----------------------	-------------------



製品に関するご注意

粘土瓦は天然原料を使った自然素材であるため、下記の要因が発生する場合がありますが、製品欠陥ではなく粘土瓦製品としての一般的な性質であり、屋根材としての品質上の問題はありせんので安心してご使用ください。また、人体に有害なアスベスト(石綿)は一切含まれておりません。

■ 色ムラ

粘土成分の違いや、気圧など気象条件による、釉薬の気泡や粘土に含まれる有機物(イワ木、小石等)などで燃焼時に発生するものです。(特に粘土に含まれる小石は、瓦の強度を保つために必要不可欠な素材ですが、燃焼時には陥没しピンホールの原因となります。)

■ ピンホール

瓦には釉薬表面にピンホールと呼ばれる小さい凹みや粘土素地の露出が発生している場合があります。釉薬の気泡や粘土に含まれる有機物(イワ木、小石等)などで燃焼時に発生するものです。(特に粘土に含まれる小石は、瓦の強度を保つために必要不可欠な素材ですが、燃焼時には陥没しピンホールの原因となります。)

■ ネジレ、寸法

焼き物特有の若干のネジレ、寸法のバラつきにより施工時に瓦と瓦の間に若干の隙間が発生する事もあります。

■ 貫入 (かんにゅう・表面亀裂)

瓦には貫入(かんにゅう)と呼ばれる、釉薬表面に細かい亀裂が発生している場合があります。窯から出た直後に発生する貫入状態を直接貫入といいます。釉薬と素地(粘土)の収縮が同じ程度に調合した色の瓦は直接貫入の発生は少なく、施工後徐々に貫入が発生します。これを経年貫入といいます。

■ 美銀色のご注意

美銀色は釉薬の特性により瓦表面に釉泡や細かな傷・釉傷が発生する場合があります。また、ザラザラした質感により他の釉薬と比較して汚れが付着しやすい特徴があります。

■ 虹彩現象 (こうさい)

瓦表面に雨水などが付着して付着し、これが平滑な薄膜状となった時、光の干渉で虹色に見える現象です。このような現象は瓦全般に発生しますが濃色の釉薬で特に目立ちやすいという特徴があります。

詳しくはこちら

